

20 815 892



- sporgenza 235 mm
- bocca girevole 360°
- Getto con aria
- altezza rubinetteria 370 mm
- altezza fino al rompigitto 212 mm
- diametro foro rubinetteria 35 mm
- diametro foro piletta 32 mm
- portata max 7 l/min a una pressione idraulica di 3 bar
- senza piombo
- Questo prodotto può aiutare un edificio a soddisfare i requisiti dei Green Building Rating Systems, ad es. LEED®, BREEAM®, DGNB

	Champagne (Oro 22k)	20 815 892-47
	Cromato	20 815 892-00
	Platinato spazzolato	20 815 892-06
	Platinato	20 815 892-08
	Ottone (Oro 23k)	20 815 892-09
	Dark Chrome	20 815 892-19
	Ottone spazzolato (Oro 23k)	20 815 892-28
	Nero opaco	20 815 892-33
	Champagne spazzolato (Oro 22k)	20 815 892-46
	Cromo spazzolato	20 815 892-93
	Dark Platinum spazzolato	20 815 892-99

Prodotti complementari

Dispenser con rosetta - Champagne (Oro 22k)

82 444 970-47



Prodotti complementari

Comando piletta ad eccentrico con manopola con manopola - Champagne (Oro 22k)

10 710 970-47



20 815 892

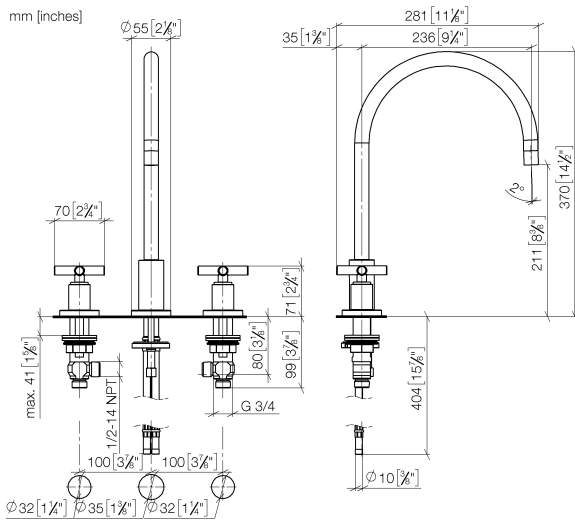


Diagramma di portata

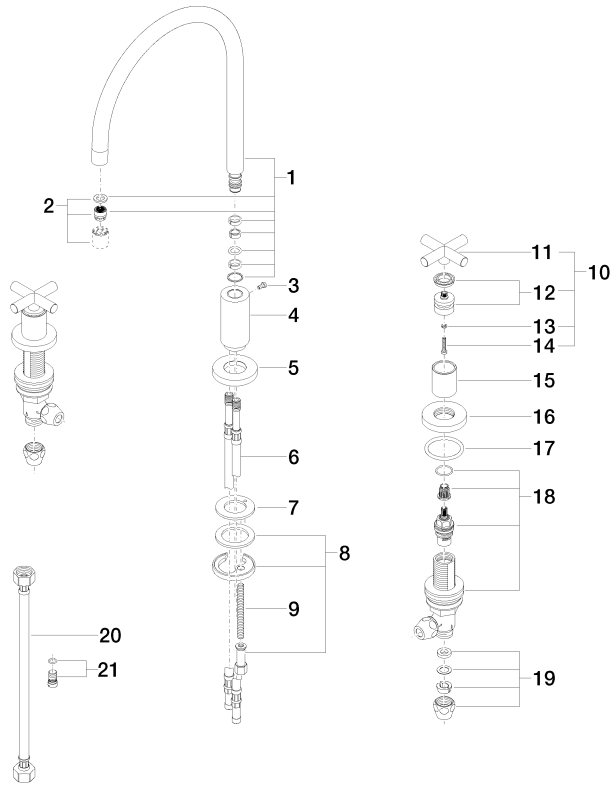


Certificati

GDV_0400289.

20 815 892

Parts for other
finishes can be found
here: [Cromato](#)



20 815 892

Elenco delle parti di ricambio

N.	Codice articolo	Denominazione	Quantità necessaria	Tempo di produzione
1	90 28 22 226 01-47	bocca di erogazione	1	30
2	90 23 01 028 03-47	rompigetto	1	30
3	09 30 30 057 90	vite	1	2
4	09 11 10 088 10-47	attacco	1	30
5	09 28 10 140-47	anello	1	60
6	04 30 04 019 00 90	flessibile	2	2
7	09 14 05 047 90	guarnizione	1	2
8	04 30 11 038 00 90	set di fissaggio	1	2
9	09 31 11 011 90	perno	1	2
10	90 20 89 010 10-47	manopola	2	30
11	09 20 89 010-47	manopola	2	60
12	90 12 12 007 00-47	alloggio	2	30
13	90 30 11 029 00 90	rondella	2	2
14	90 30 30 075 00 90	vite	2	2
15	09 21 02 140-47	bussola	2	60
16	09 27 89 105-47	rosetta	2	60
17	90 14 10 043 00 90	guarnizione	2	2
18	90 17 11 040 51 90	parte laterale	2	2
19	90 23 30 040 00-47	giunto a vite	4	30
20	12 501 970 90	Tubo flessibile di mandata 1/2" x 1/2" x 300 mm -	2	-
Il pezzo di ricambio non può più essere ordinato, si prega di ordinare l'articolo sostitutivo				
21	04 31 20 046 10 92	set	1	2